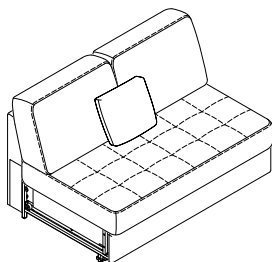
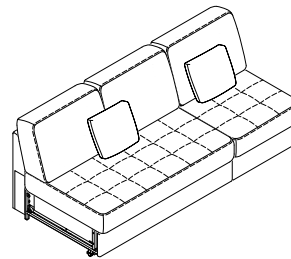


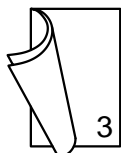
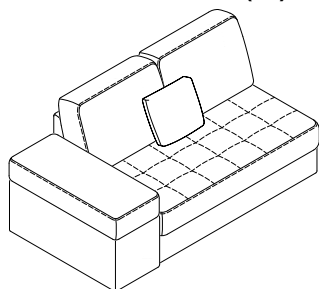
7.Д20 v1



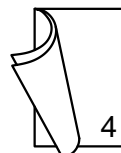
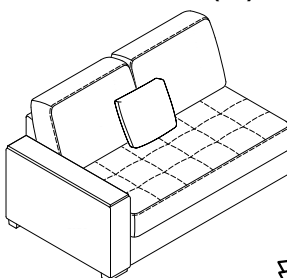
7.Д20 v1+7.10Я v1



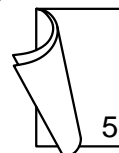
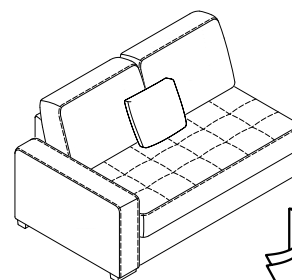
7.Д20 v1+7(1)64a v1



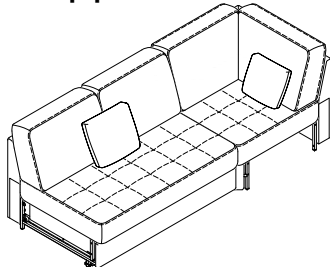
7.Д20 v1+7(1)66 v1



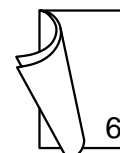
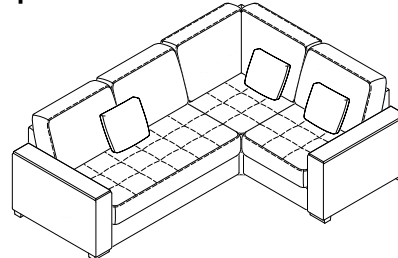
7.Д20 v1+7(1)63a v1



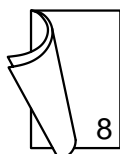
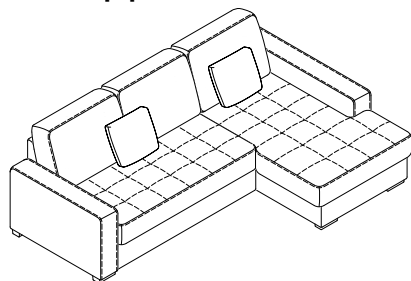
7.Д20 v1+7.90 v1



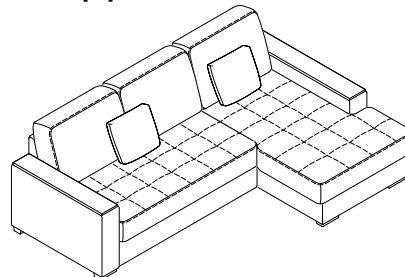
7.Д20 v1+7.90 v1+7.10Я v1



7.Д20 v1+7.73Яa v1



7.Д20 v1+7.76Я v1



Обозначение затяжки резьбовых соединений

Усилие затяжки
7 Нм

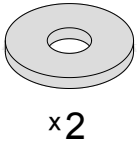
Для неподвижных соединений: затяните плотно, до упора.

Усилие затяжки
3 Нм

Для опор: затяните плотно, опора должна быть неподвижна.

7.Д20 v1

Ш8пласт



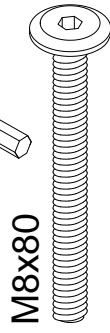
x2



x2

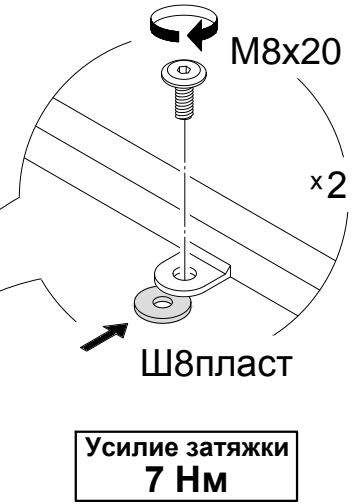
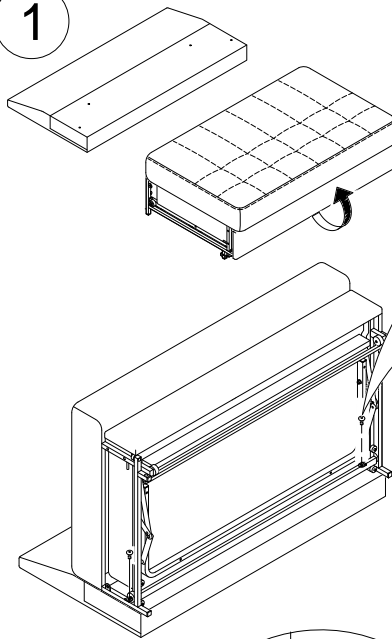
№5

x1

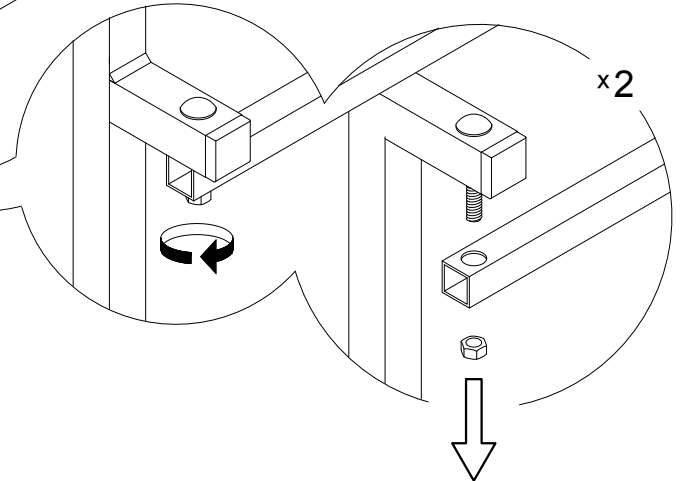
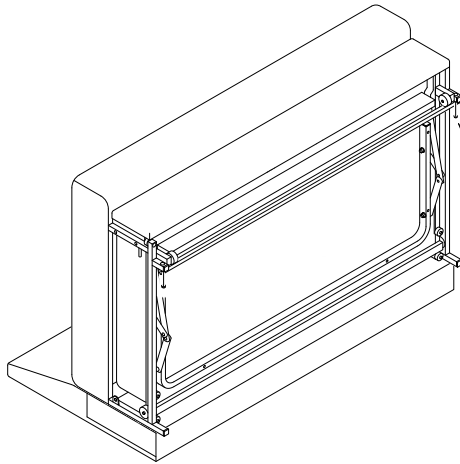


x2

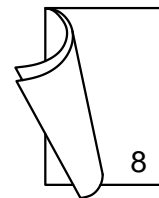
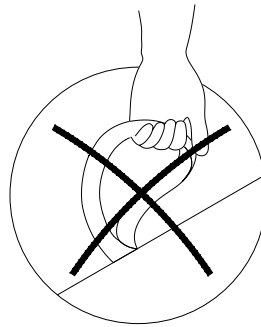
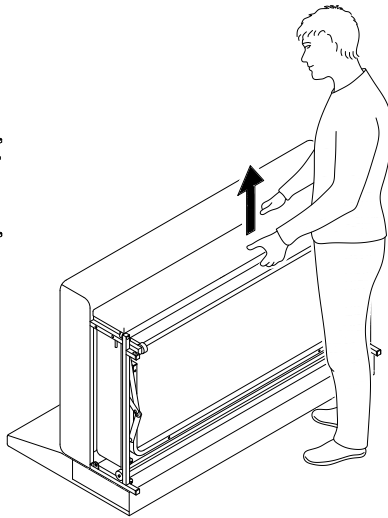
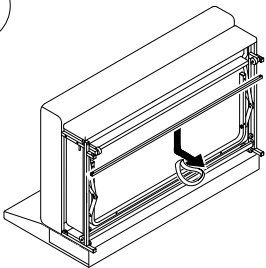
1



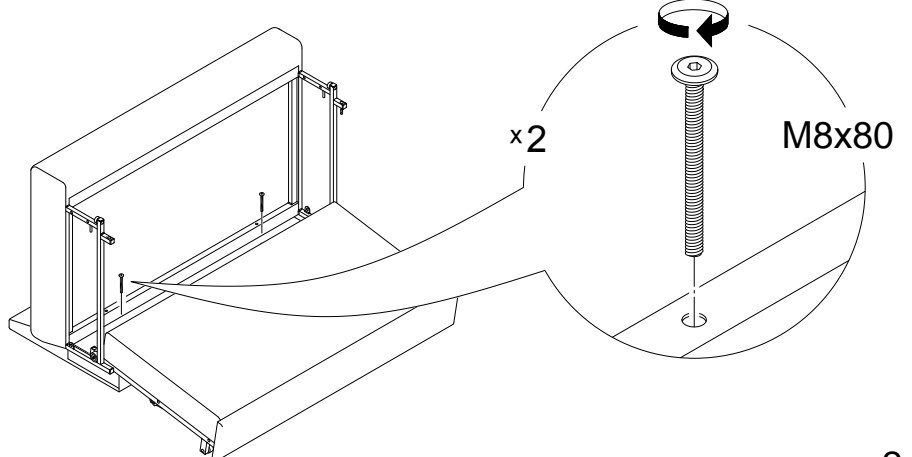
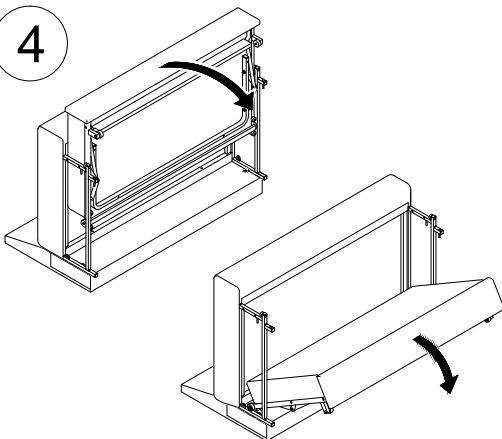
2



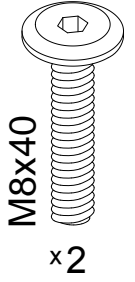
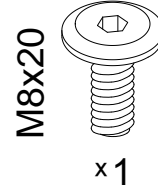
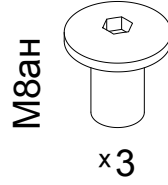
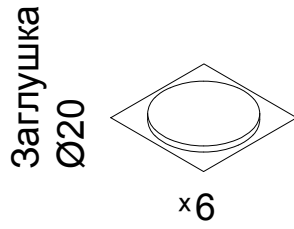
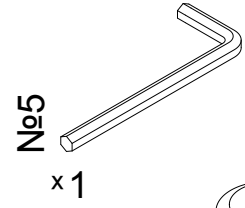
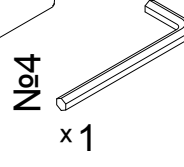
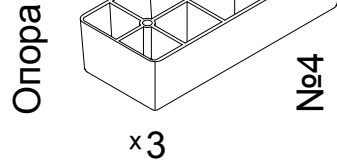
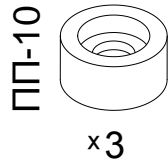
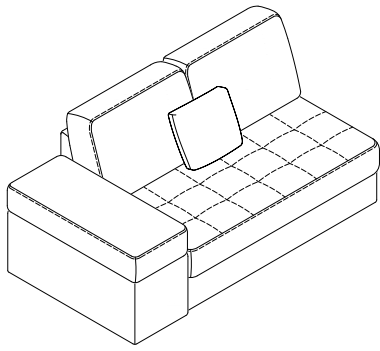
3



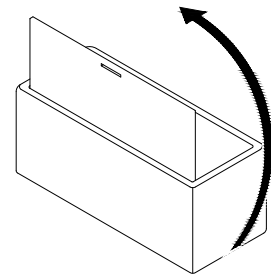
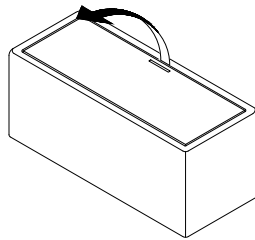
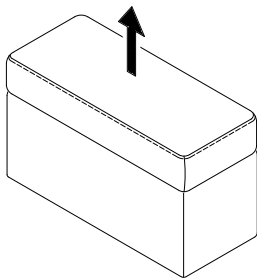
4



7.Д20 v1+7(1)64a v1

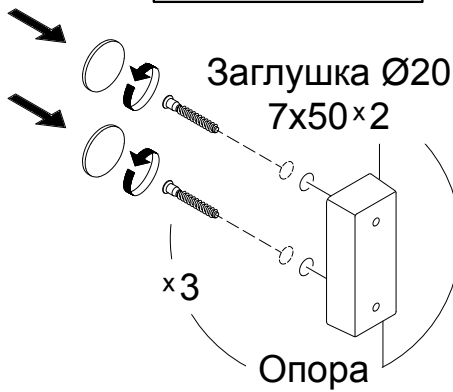


1

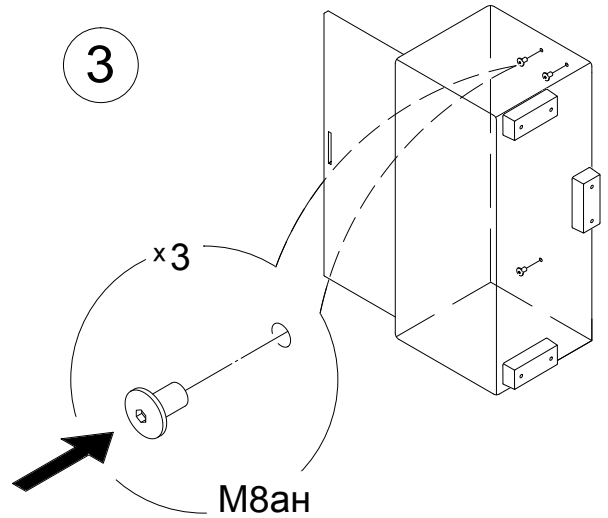


2

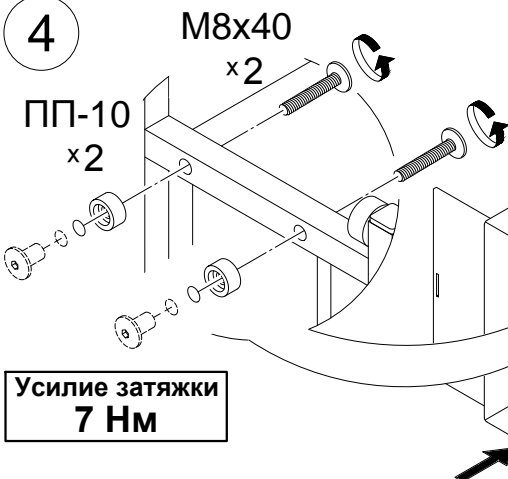
Усилие затяжки
3 Нм



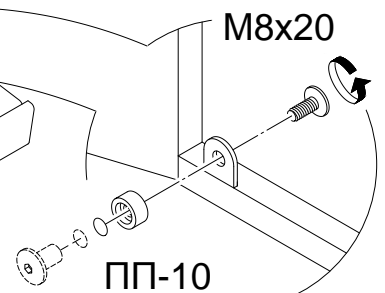
3



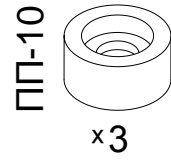
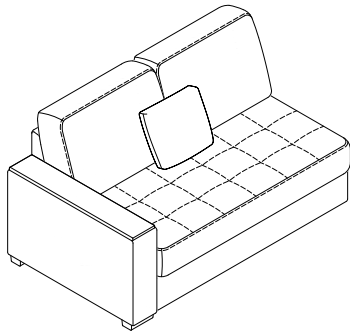
4



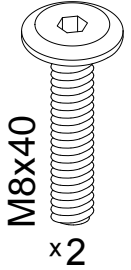
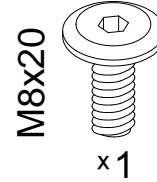
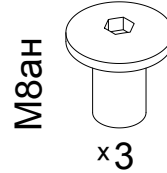
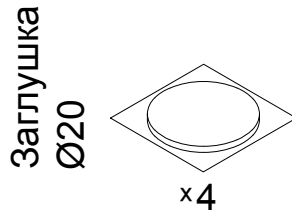
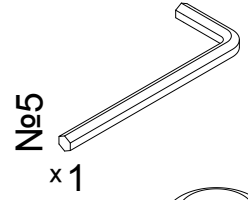
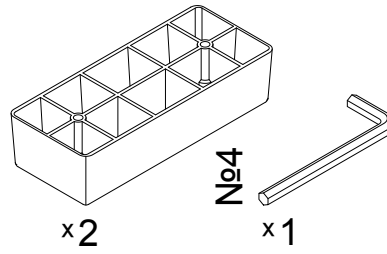
Усилие затяжки
7 Нм



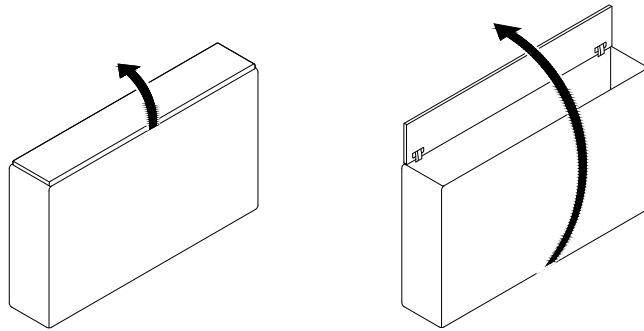
7.Д20 v1+7(1)66 v1



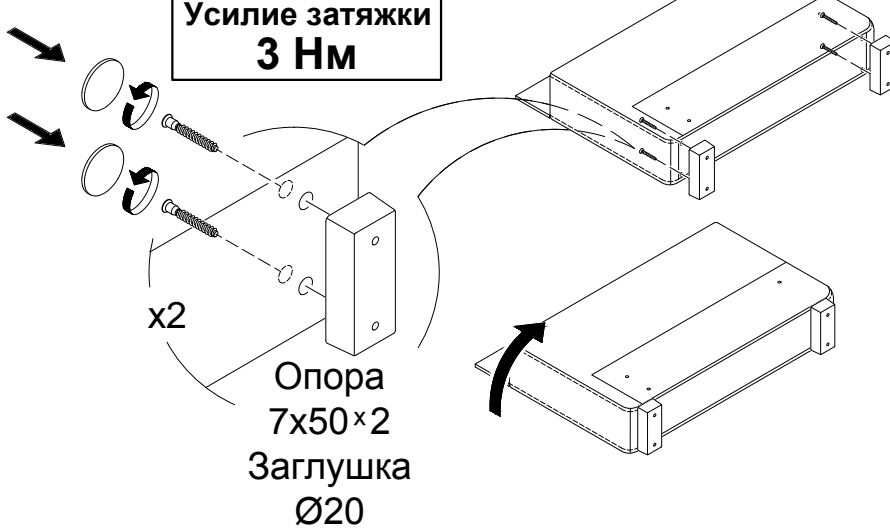
Опора



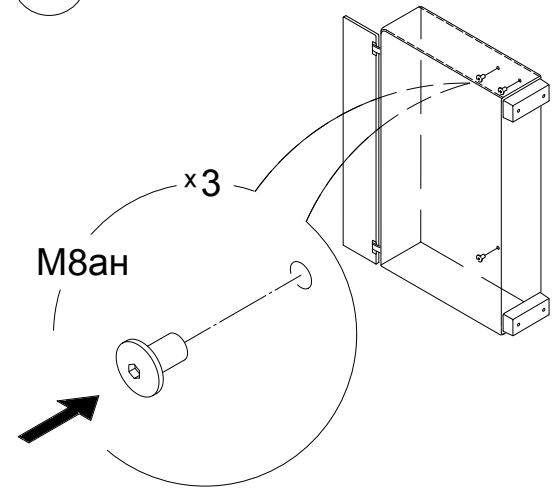
1



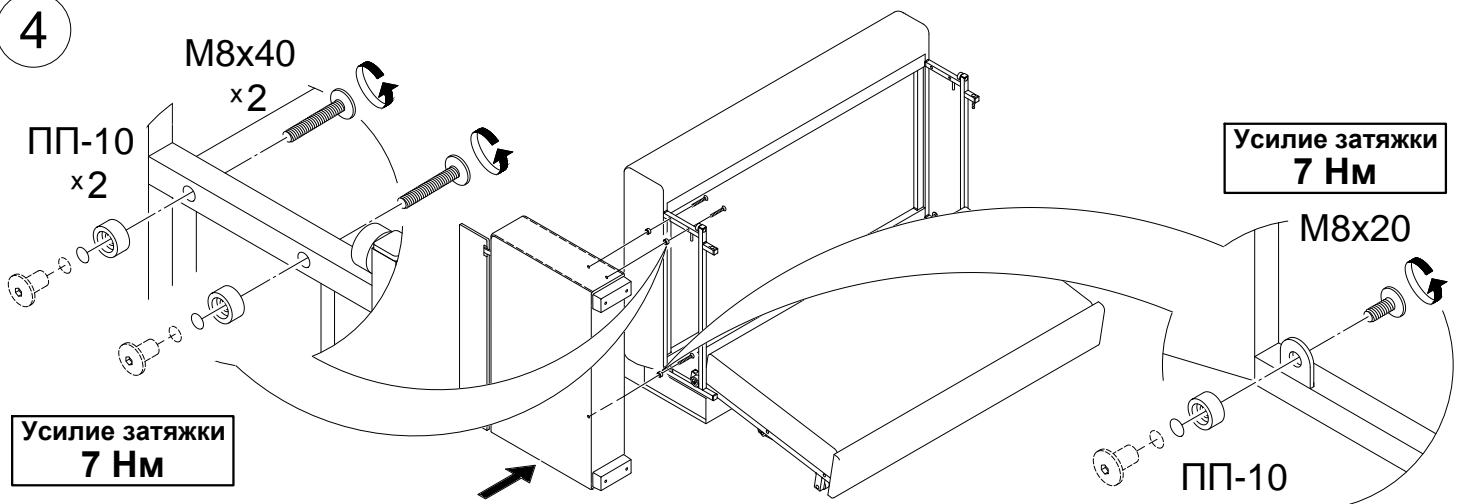
2



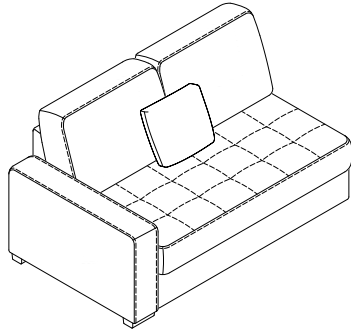
3



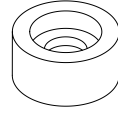
4



7.Д20 v1+7(1)63a v1

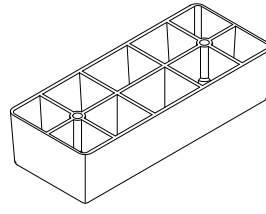


ПП-10



x3

Опора



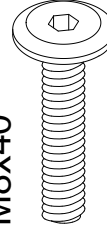
x2

5x50



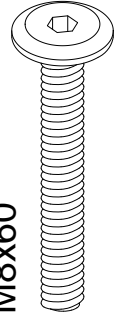
x4

M8x40



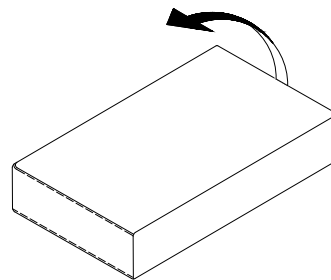
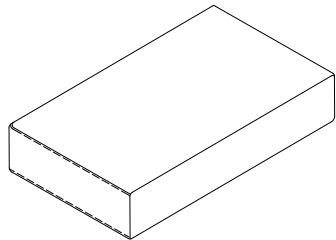
x1

M8x60

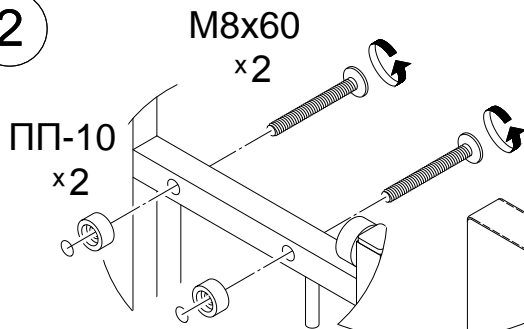


x2

1

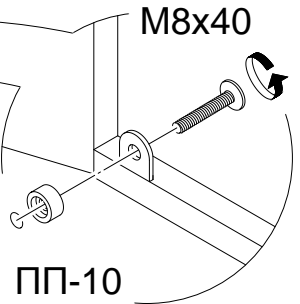


2

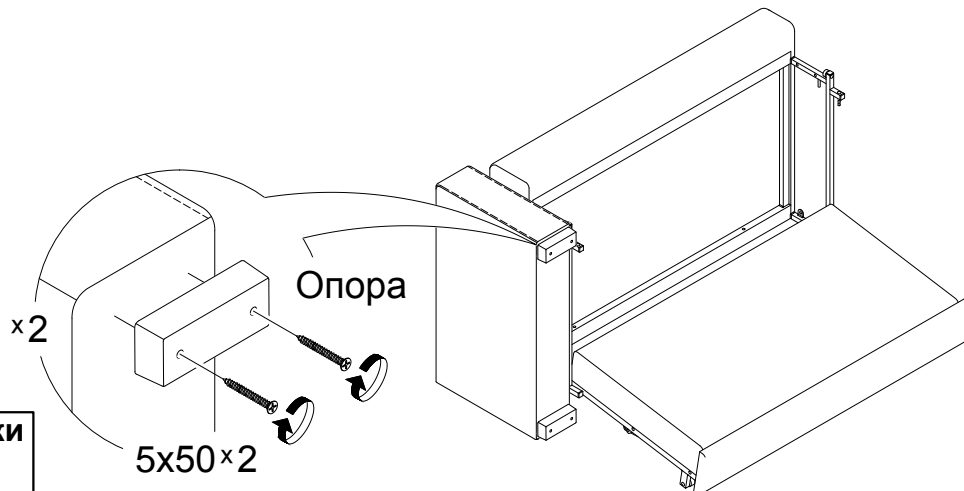


Усилие затяжки
7 Нм

Усилие затяжки
7 Нм

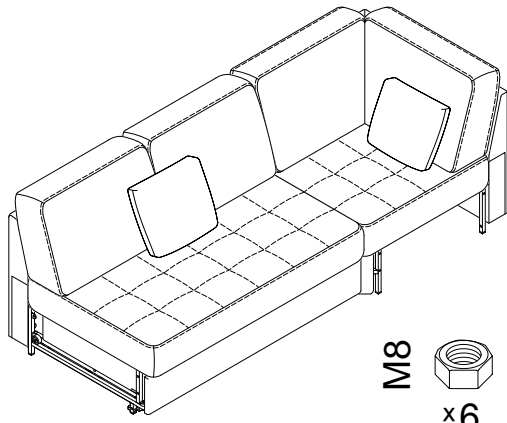


3



Усилие затяжки
3 Нм

7.Д20 v1+7.90 v1



M8
x6

Ш8пласт

x5

Ш8ув

x9

5x45

x1

M8x40

x4

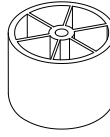
M8x40

x2

M8x60

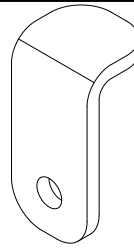
x4

Опора



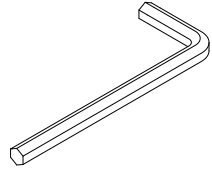
x1

Уголок 67x23

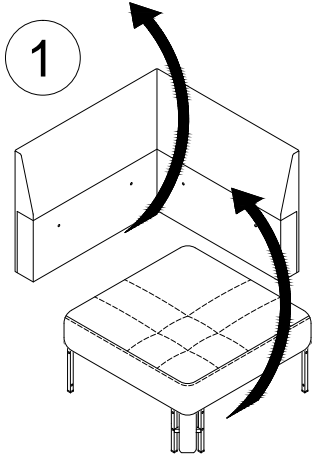


x1

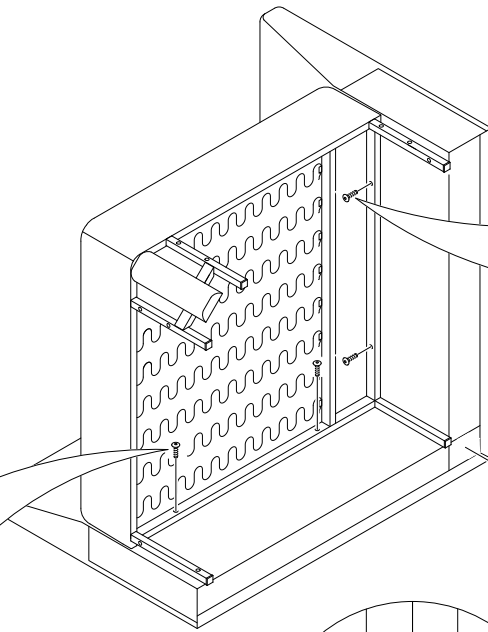
№5



x1



1

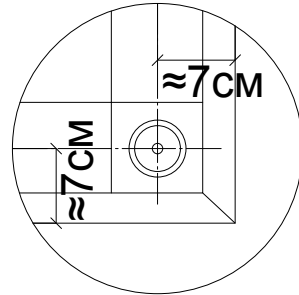


Ш8ув
M8x40

x2

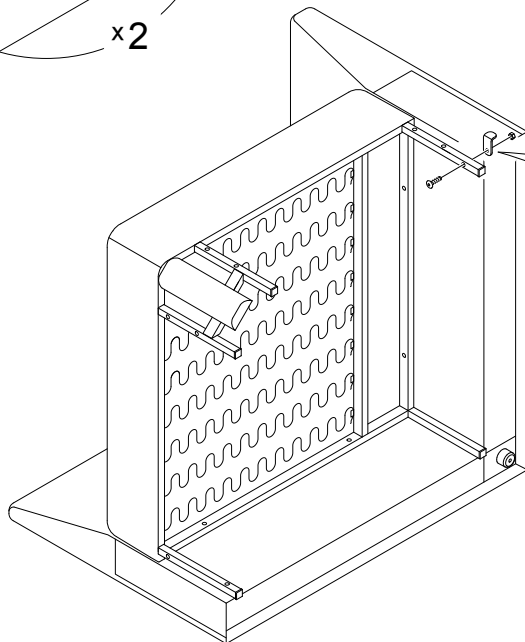
M8x40
Ш8ув

x2



Опора
5x45

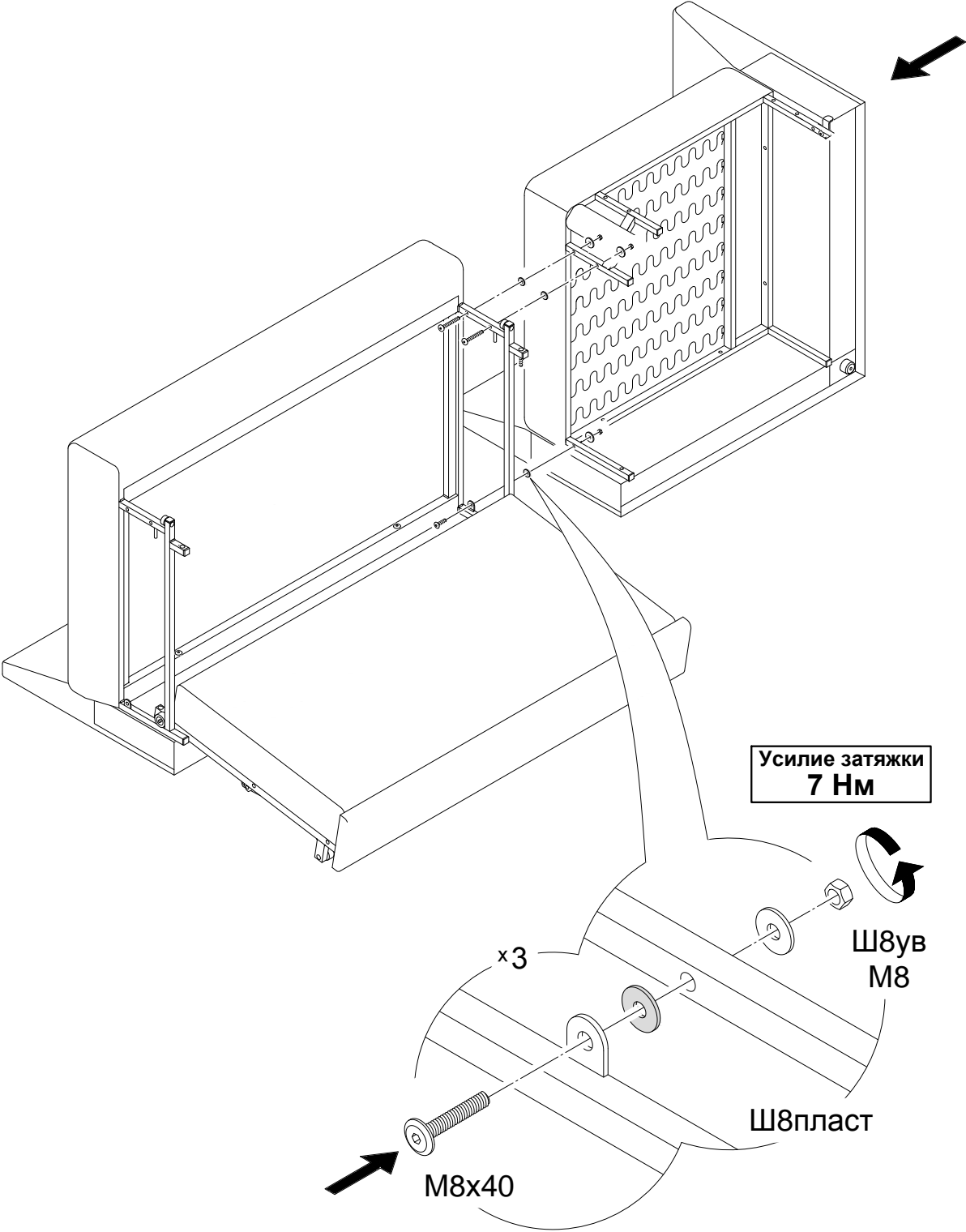
2



Уголок 67x23
M8

M8x40

3

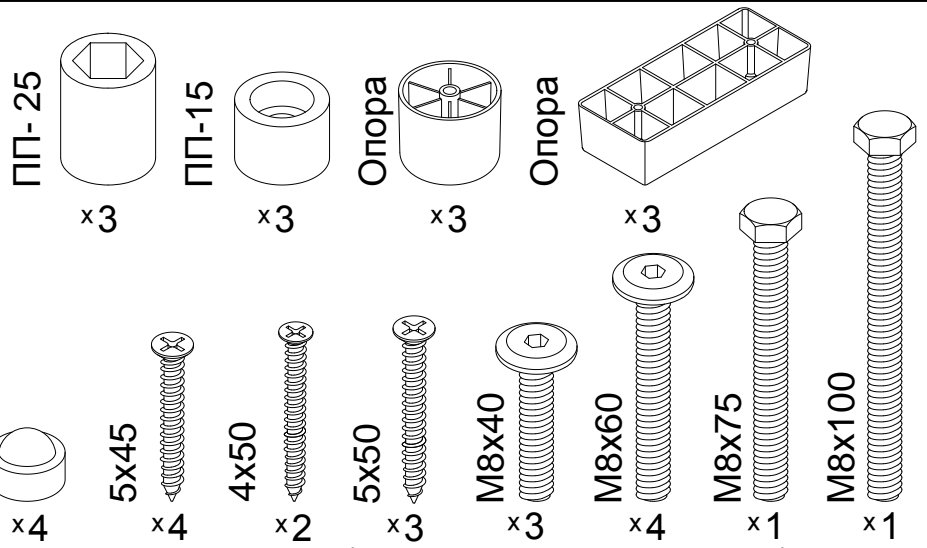
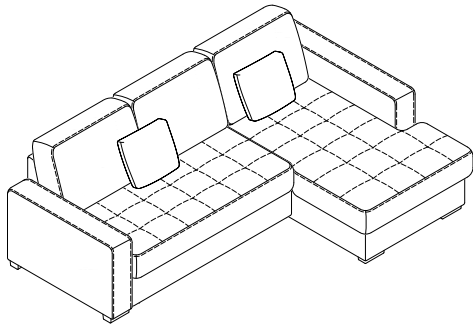


7.Д20 v1+7.90 v1+7.10Я v1

7.10Я v1

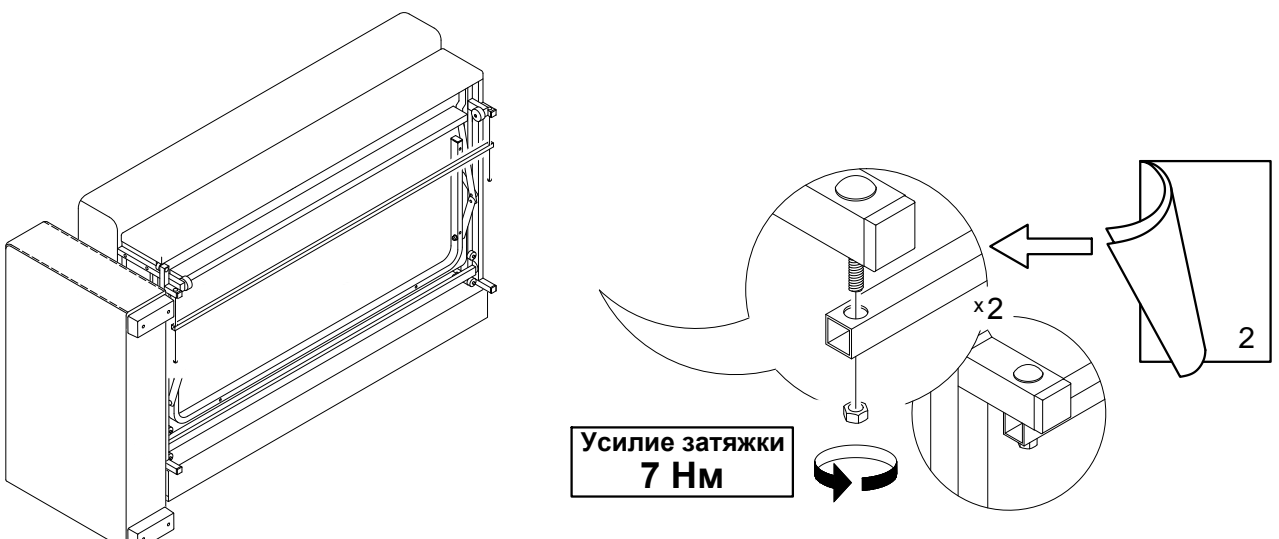
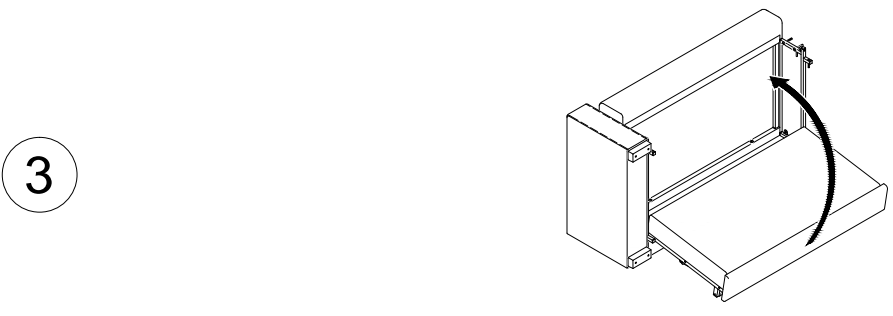
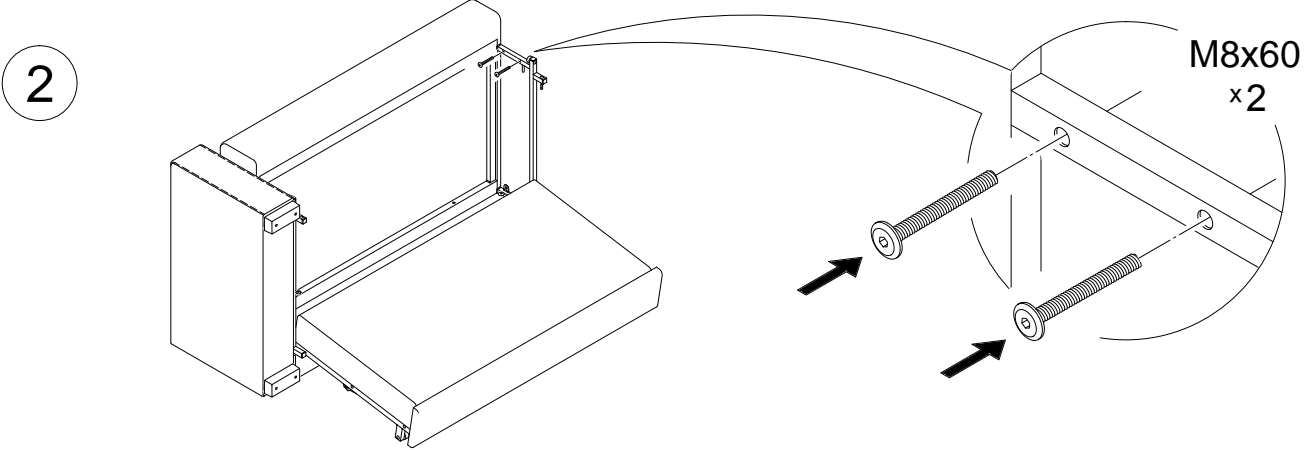
7

7.Д20 v1+7.73Яa v1

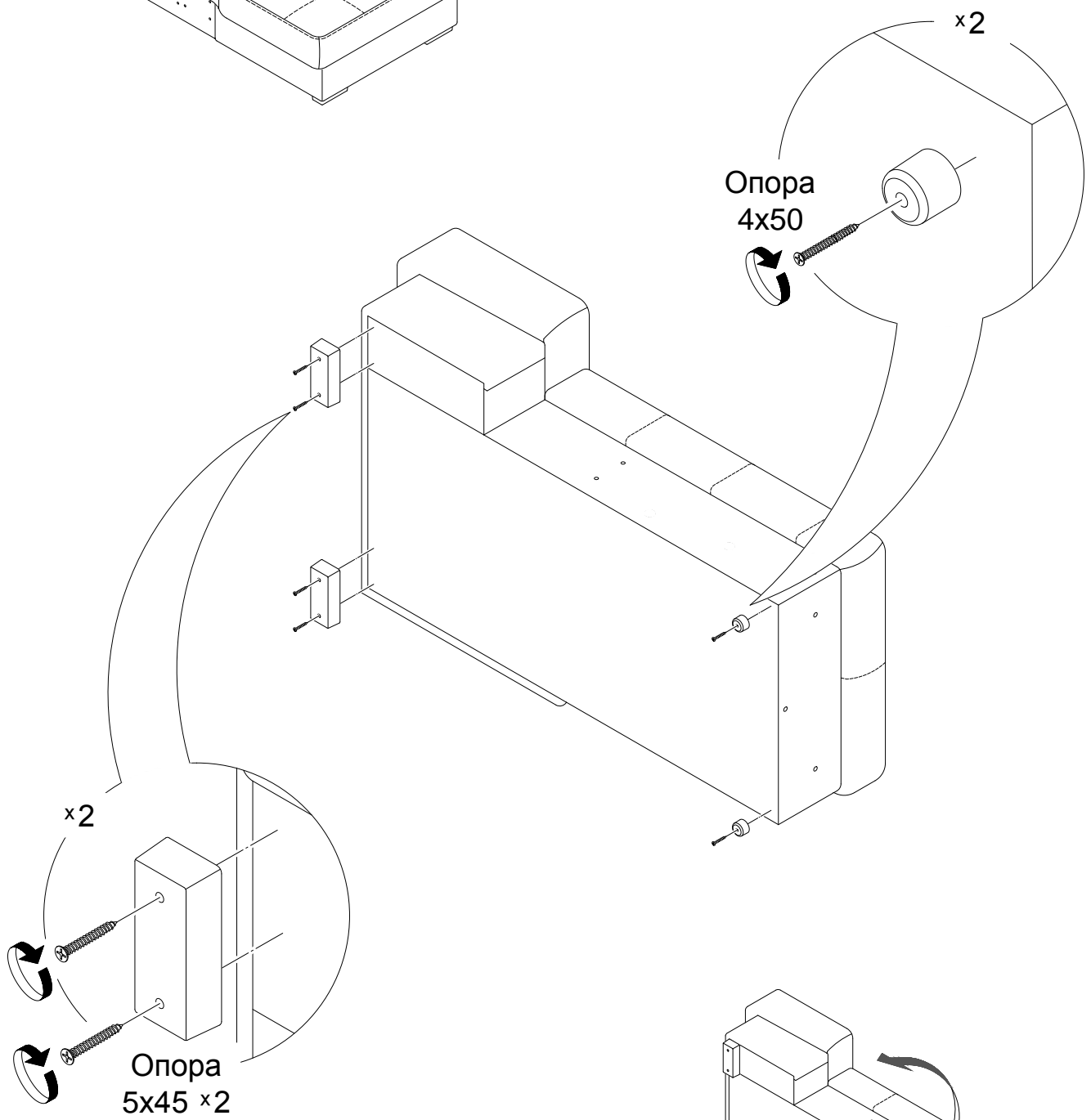
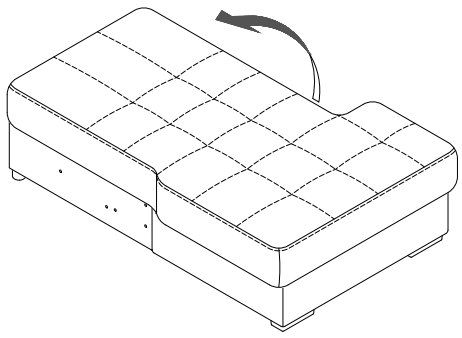


Секция канопе устанавливается в последнюю очередь (после всех остальных модулей).

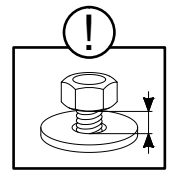
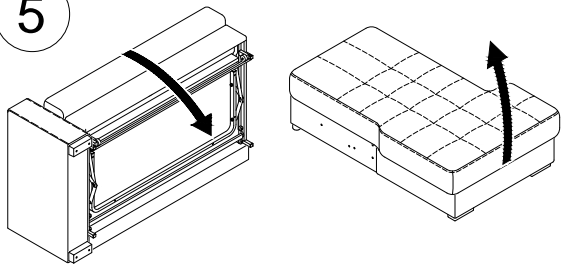
1 Установить левый подлокотник (см. стр. 5, пункты 1-3)



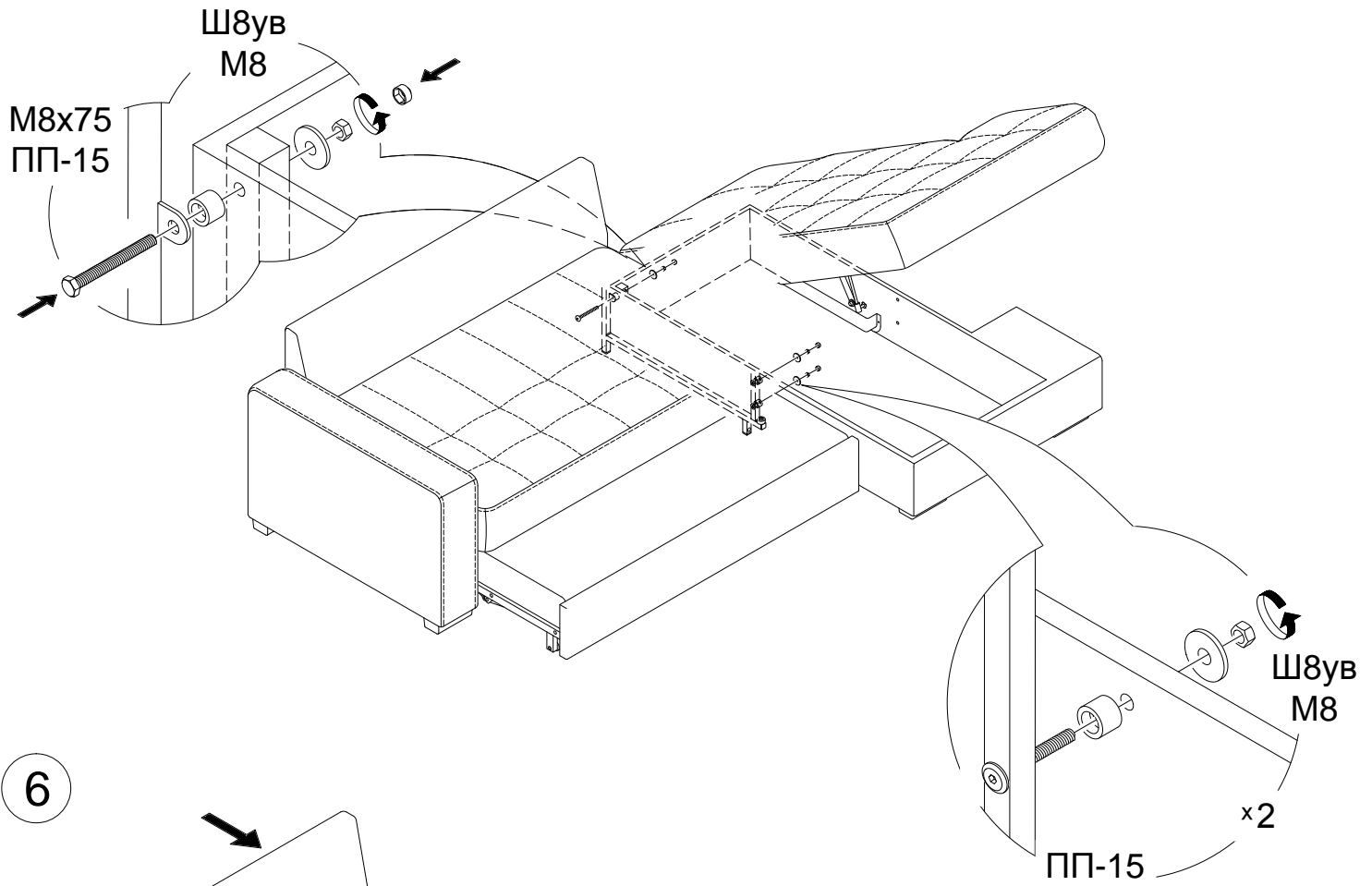
4



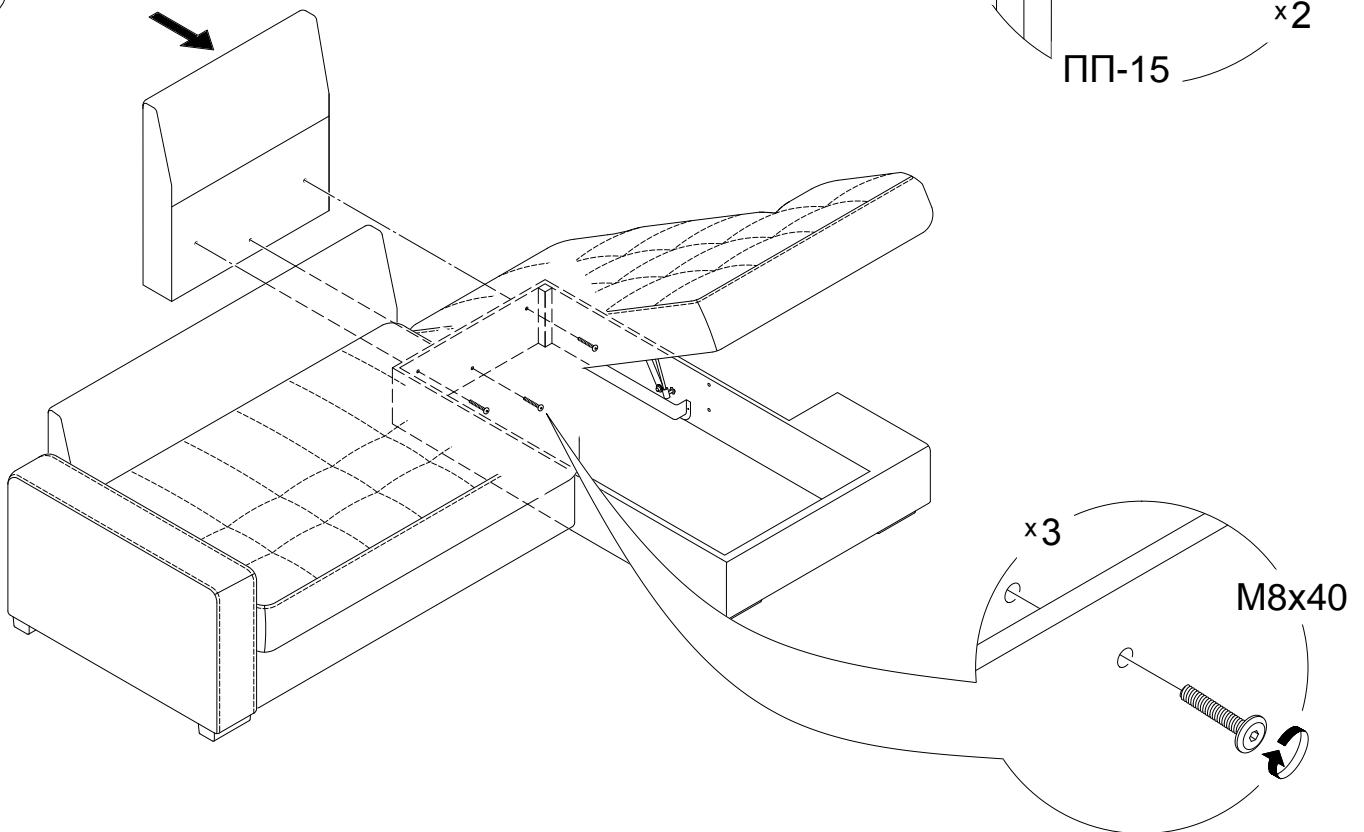
5



Гайки
не затягивать.



6

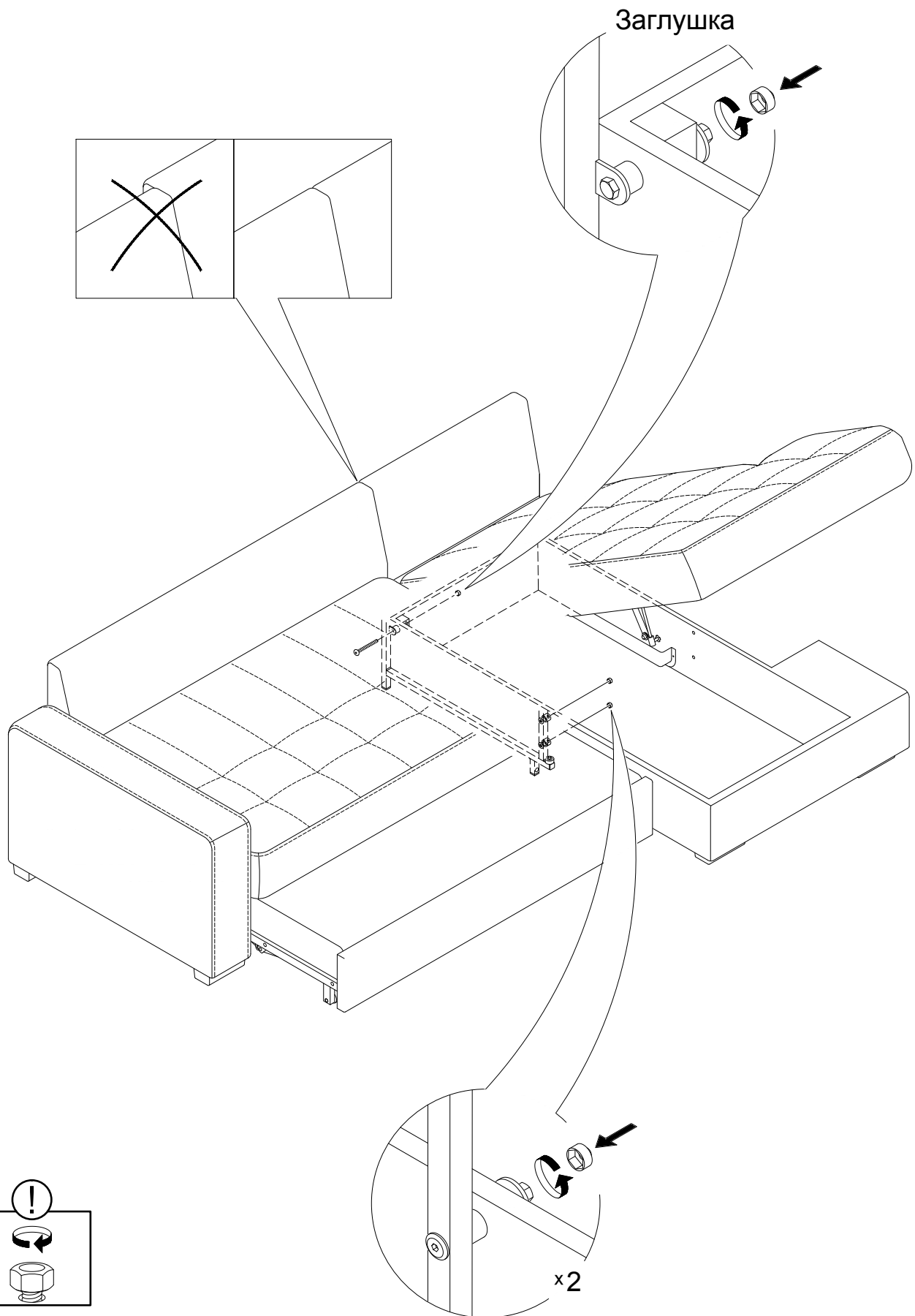


Усилие затяжки
7 Нм

7

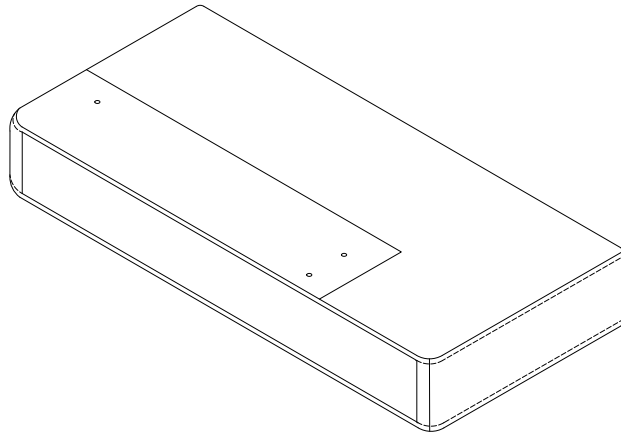


Совместить спинки и, придерживая их, затянуть резьбовые соединения.

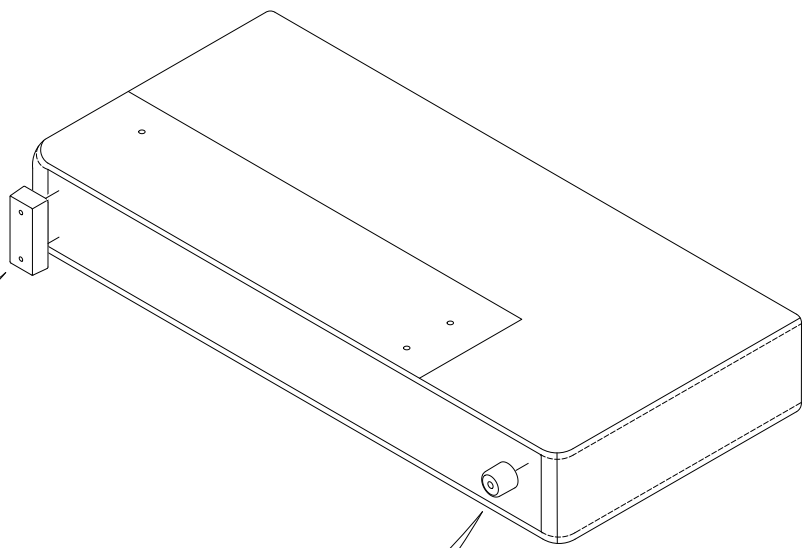
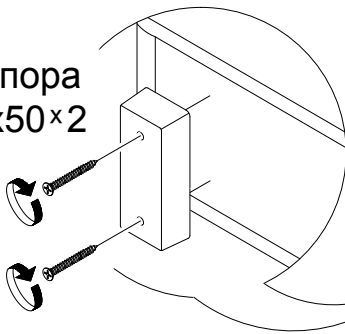


Затянуть гайки
(см. пункт 5)

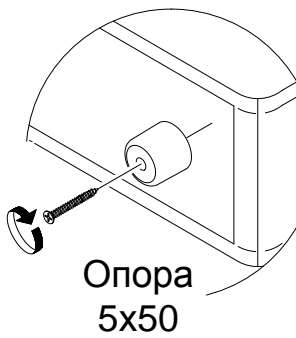
8



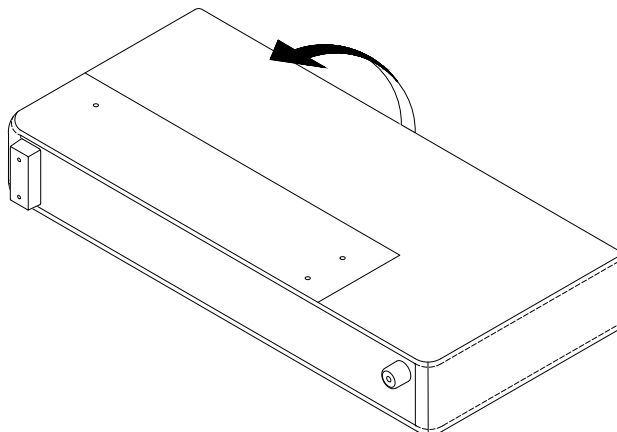
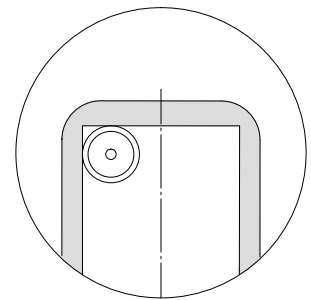
Опора
5x50x2

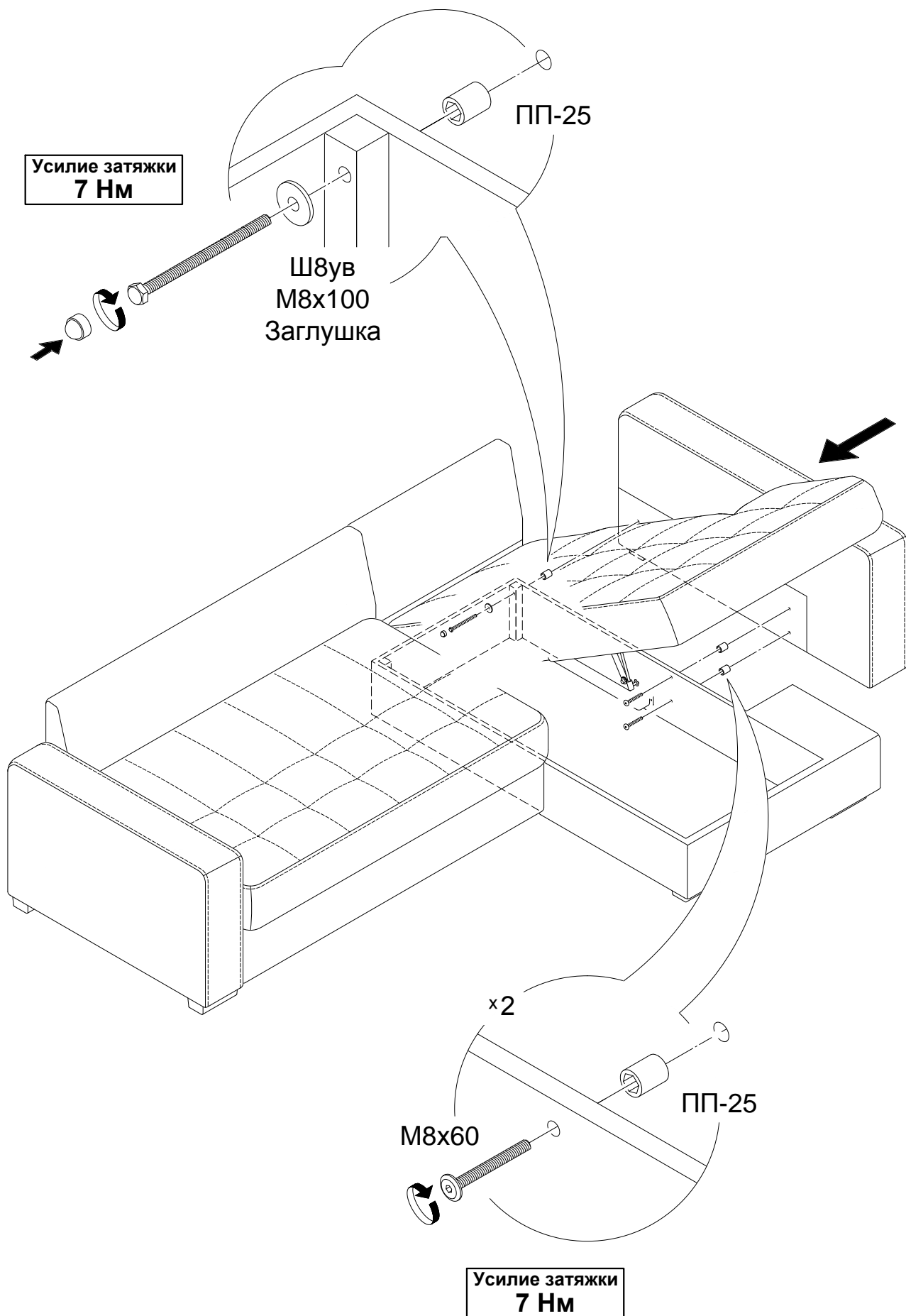


Усилие затяжки
3 Нм

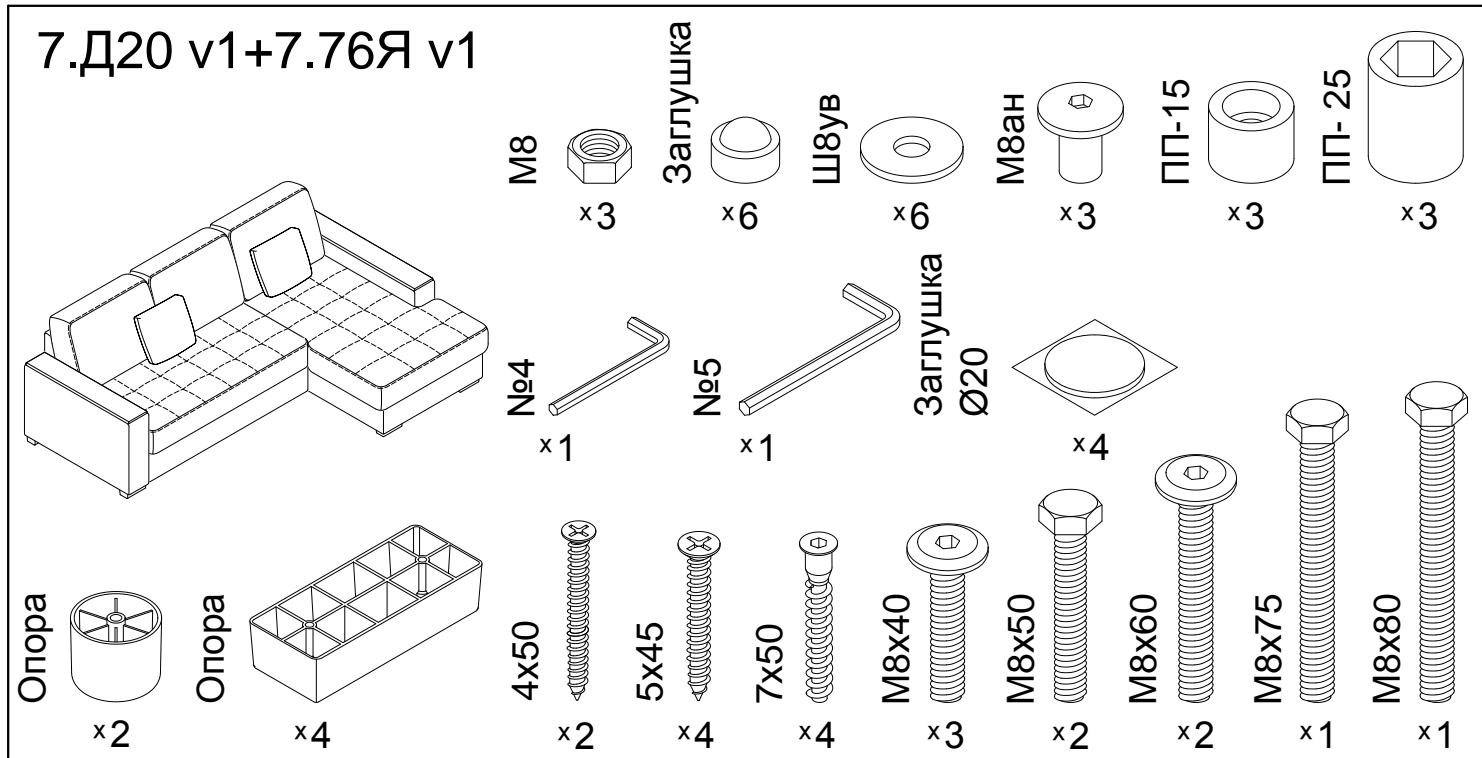


Опора
5x50





7.Д20 v1+7.76Я v1



1 Установить левый подлокотник (см. стр. 4, пункты 1-4)

2 Установить секцию канале (см. стр. 8-11, пункты 2-7)

